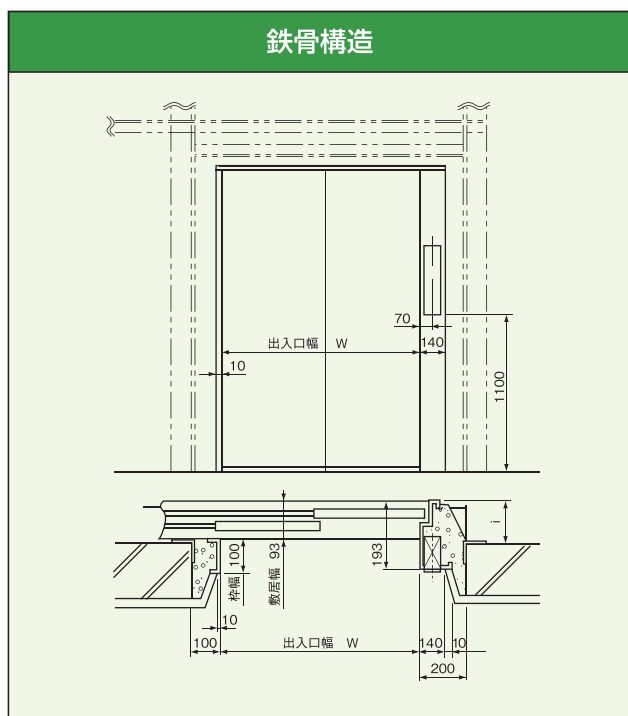


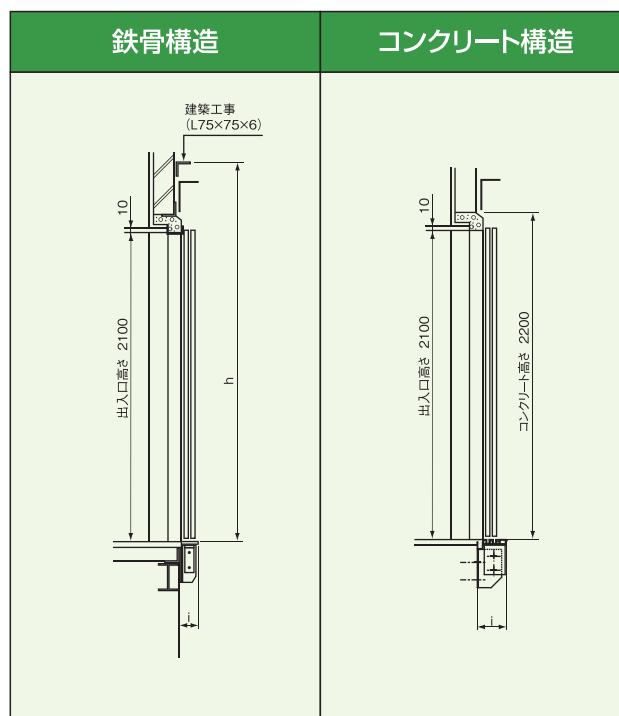
乗り場詳細図

戸形式：2枚戸片開き(2S-2P)

正面図・平面図



断面図



敷居下部材：荷物運搬を主として計画の場合は、H鋼で施工願います。
当社技術員までお問い合わせください。

各部寸法

戸形式	出入口幅 W (mm)	ポケット固定材高さ h (mm)	敷居持ち出し寸法 i (mm)
2枚戸片開き	900	2475 [2515]	115 (125)
	1000		
	1100		
	1200		
	1300		
	1500		

※[]内寸法は遮煙仕様の場合を示します。()内寸法は二方向出入口の場合を示します。

※戸形式：3枚戸片開き(3S-3P)も対応いたします。当社技術員までお問い合わせください。